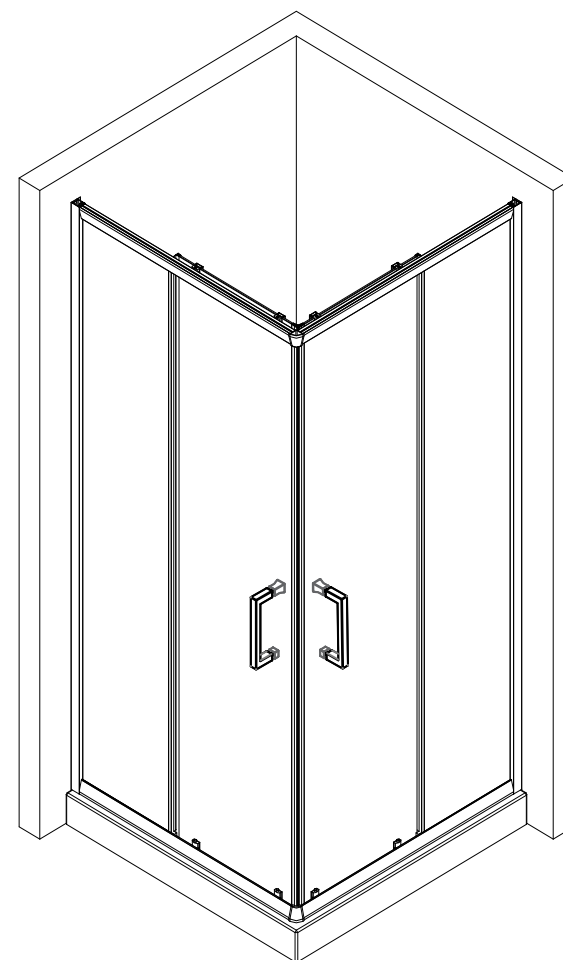
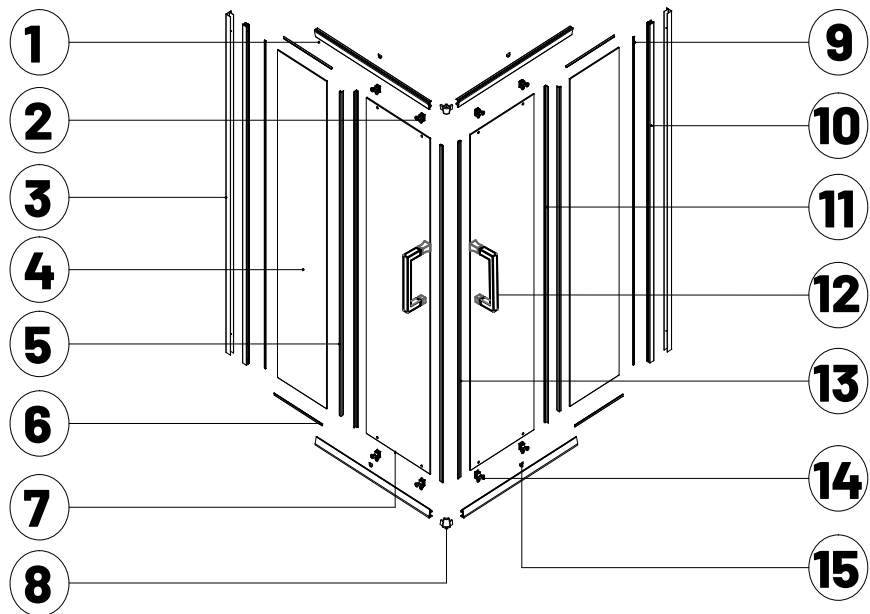



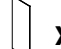


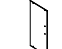







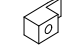


**JON  
ATH  
AN** JONATHANITALIA.IT

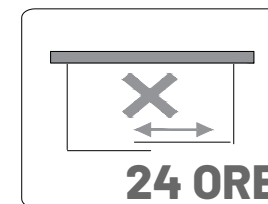
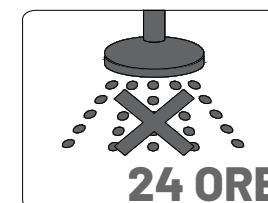
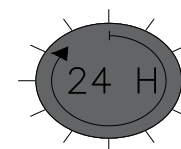
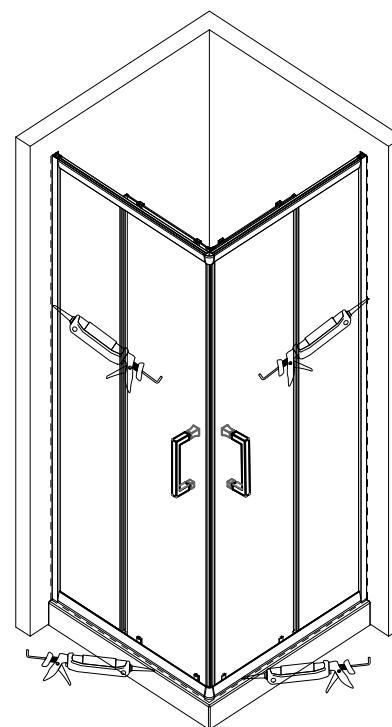
# **BOX DOCCIA BASIC MANUALE DI ISTRUZIONI**



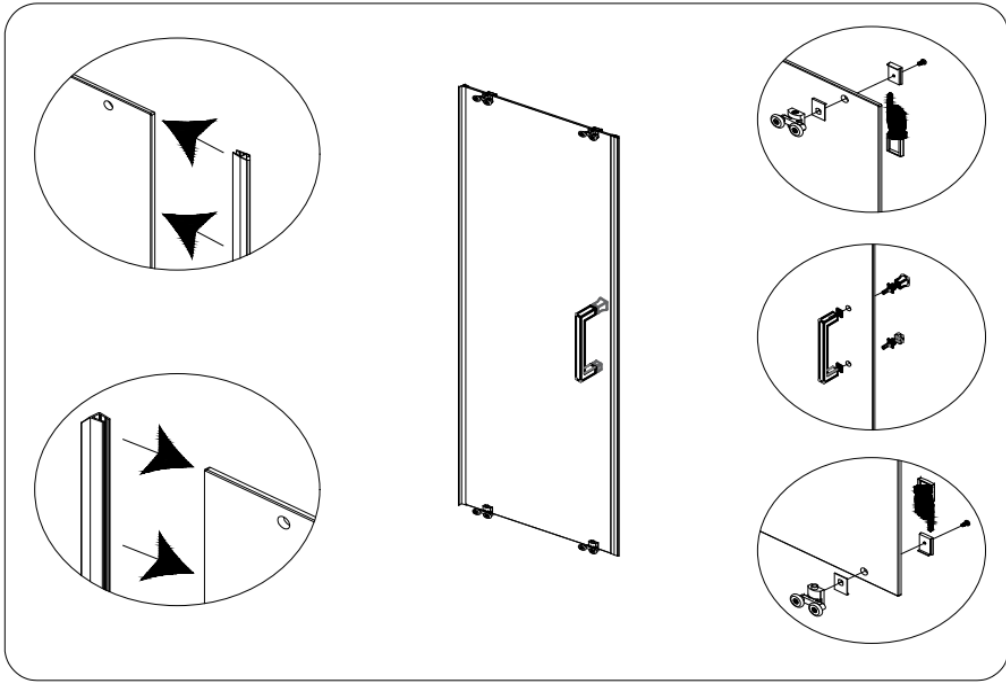


<b>1 Profilo orizzonta</b>  X4	<b>2 Carrelli super.</b>  X4	<b>3 Profilo a muro</b>  X2	<b>4 Vetro Fisso</b>  X2
<b>5 Guarnizione tergovetro</b>  X2 (corta)	<b>6 Guarniz. ad L</b>  X4	<b>7 Vetro scorrevole</b>  X2	<b>8 Angolo</b>  X2
<b>9 Guarniz. piatta</b>  X2	<b>10 Profilo verticale</b>  X2	<b>11 Guarnizione tergovetro</b>  X2 (lunga)	<b>12 Maniglia</b>  X2
<b>13 Guarn. Magnet.</b>  X2	<b>14 Carrelli inferiori</b>  X4	<b>15 Fermavetro fisso</b>  X4	

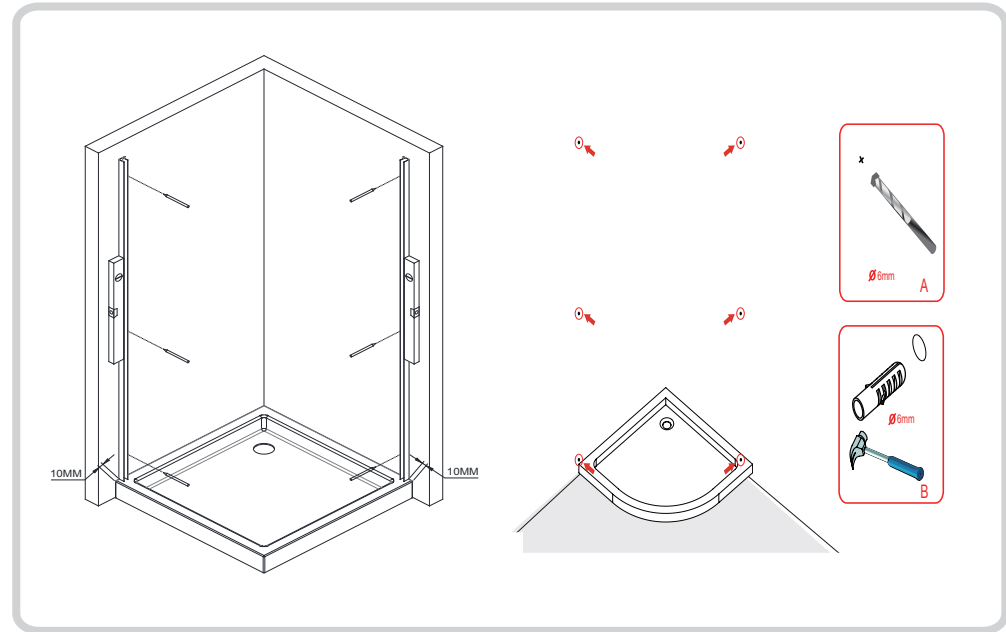
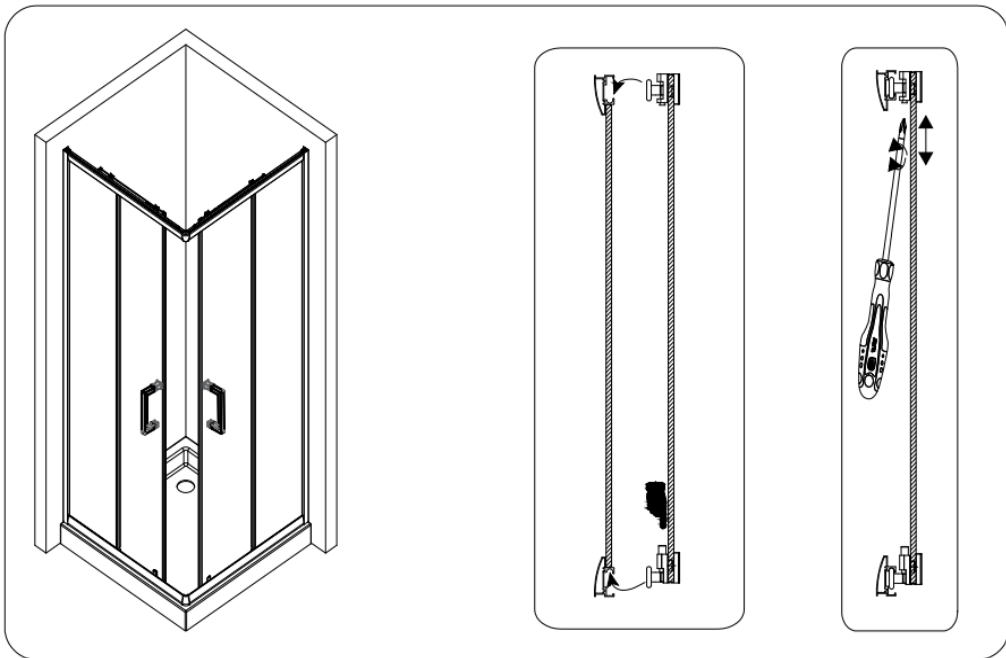
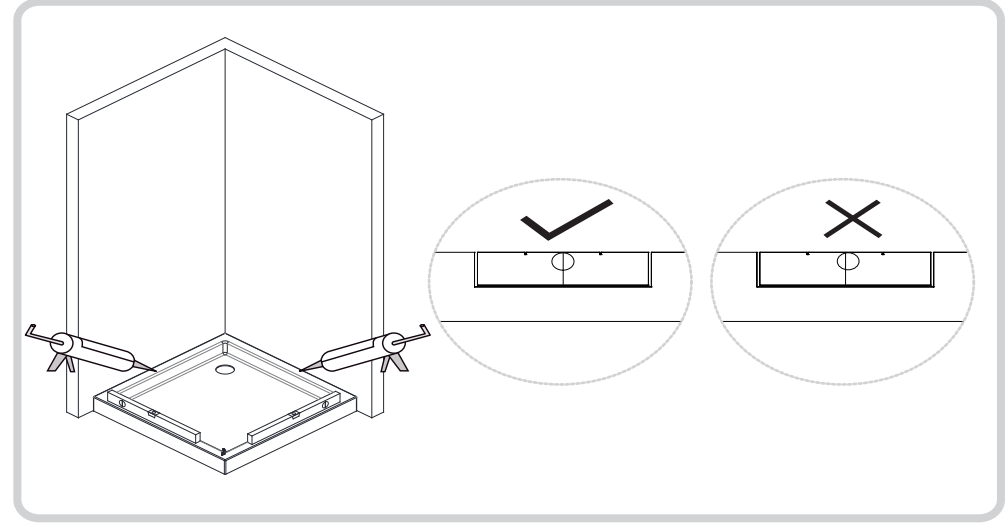
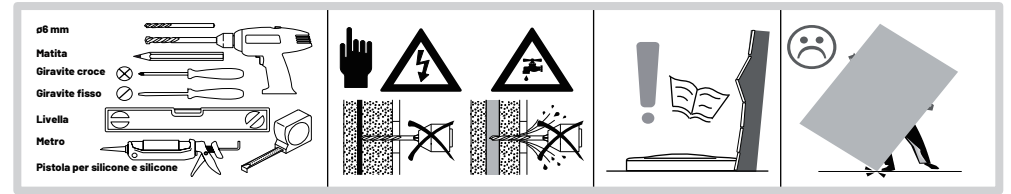
1



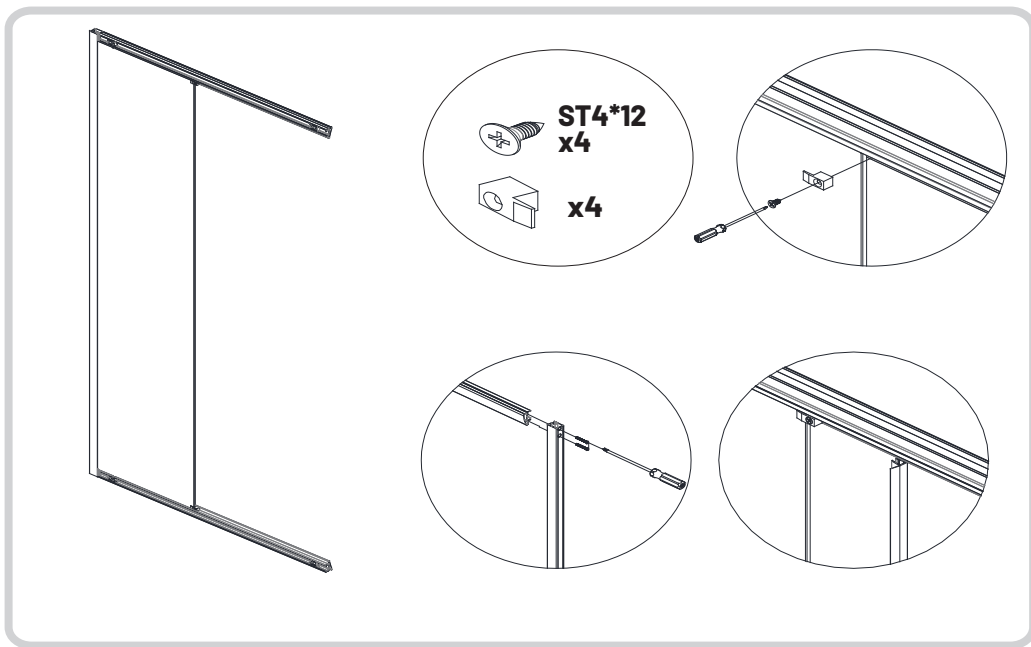
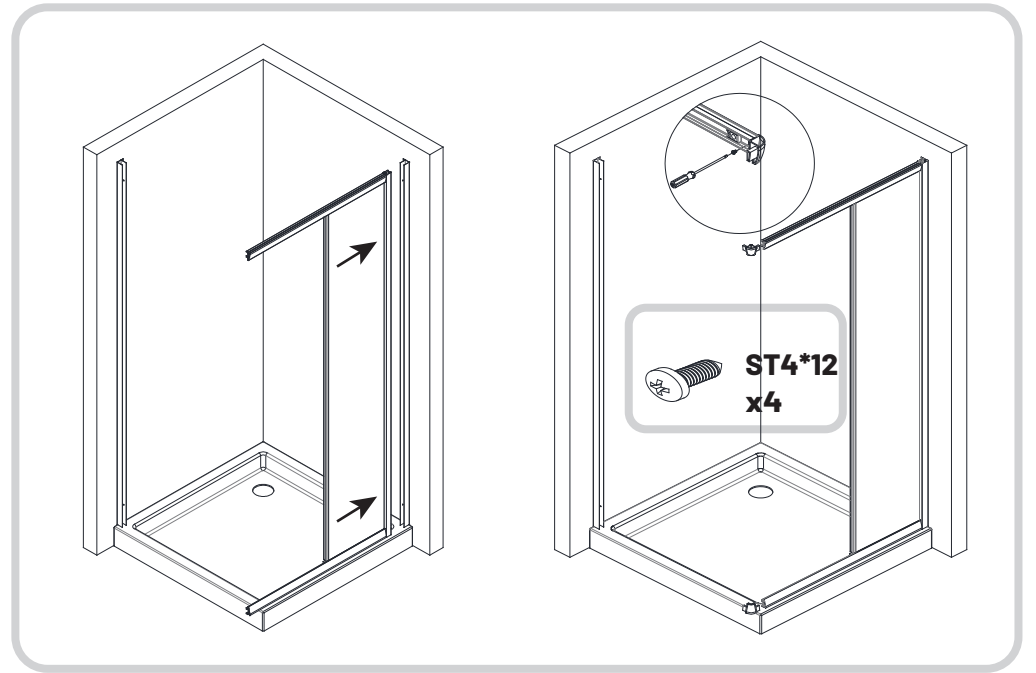
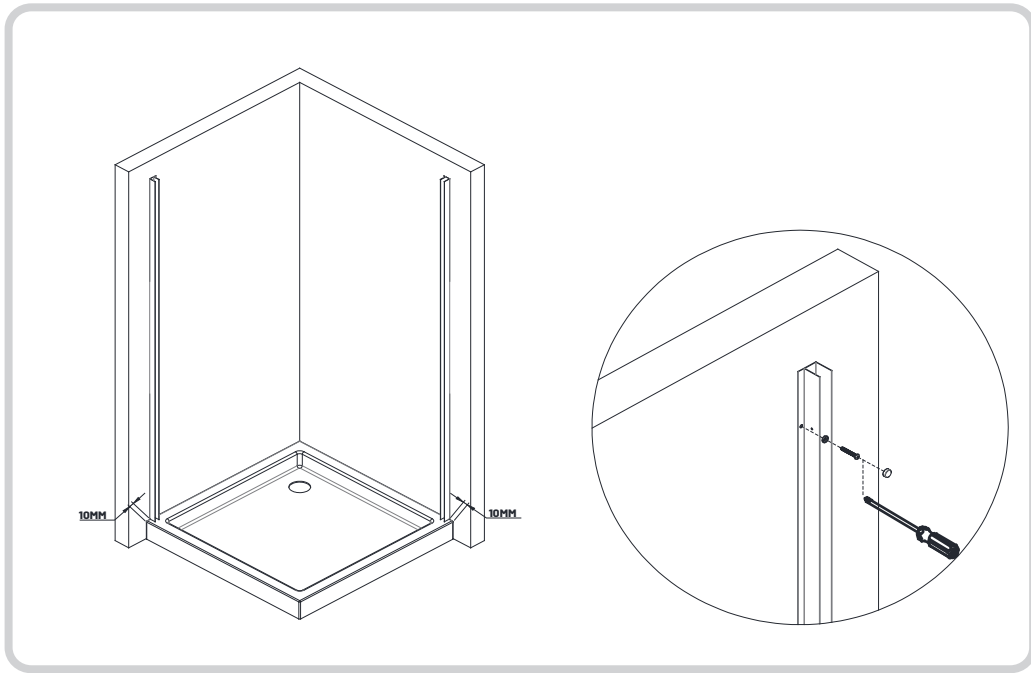
6



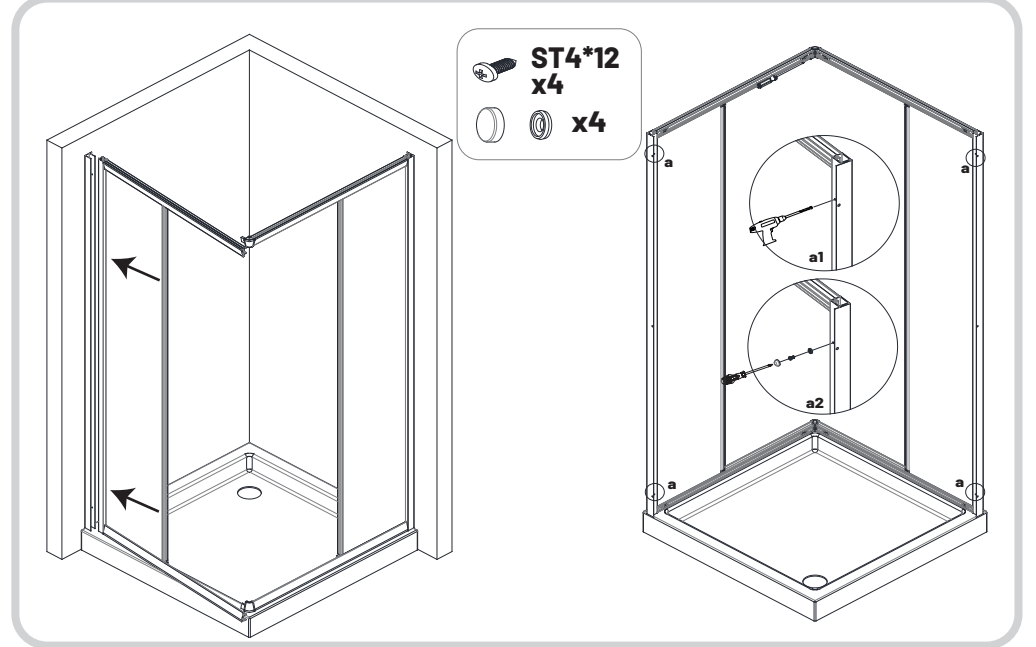
5



2



**3**



**4**